



Übungsstunde W12

Informatik (RW & CBB & Statistik) – HS 23

Übersicht

Heutiges Programm

Follow-up

Feedback zu **code expert**

Ziele

Memory Management

Exercise "Box"

Häufige Probleme mit Pointer

Shared and Unique Pointers

Muddiest Point

Outro



rwko.ch/lily

1. Follow-up

Follow-up aus vorherigen Übungsstunden

- `our_list` notizen

2. Feedback zu **code** expert

Konkretes zu **code expert**: else

Wenn das **if**-Statement mit einem **return** endet, dann kann man das **else** ganz weglassen! (Das passiert oft bei rekursiven Funktionen!)

```
void recFoo(std::vector<unsigned int> numbers){
    // BASE CASE
    if(condition){
        return something();
    }

    // LONGER RECURSIVE CASE
    something_else0();
    something_else1();
    something_else2();
    something_else3();
    // ...
}
```

Fragen/Unklarheiten?

3. Ziele

Ziele

- Code tracen können, der **new**, **delete**, copy constructors und destructors benutzt
- Häufige Probleme bei falschem Gebrauch von dynamischem Speicher verstehen: dangling pointers, double-free, use-after-free
- Shared und unique Pointers definieren und benutzen können

4. Memory Management

new und delete

Vergesst nie...

Zu jedem **new** ein **delete**

Constructor, Copy-Constructor, Destructor

- Sind einfach Funktionen, die zu bestimmten Anlässen gecalled werden
- Müssen **public** sein

Constructor

Constructor

- Wird gerufen, wenn ein Objekt einer class/struct constructed wird
- Man kann dem Constructor Argumente geben, um das Objekt genau so zu initialisieren wie wir wollen
- Man kann mehrere Constructoren haben, z.B. für verschiedene Typen. Der Computer schliesst dann auf den richtigen Typ. Beispiel:
 - `personClass Person001(142.0f);`
 - `personClass Person161(45);`
- Mehr dazu: [▶ cplusplusreference link](#)

Constructor - Beispiel in einer class

```
class meineKlasse {
    int a, b;
public:
    const int& r; // for reading only!

    // CONSTRUCTOR
    meineKlasse(int i)
        : a(i)      // initializes r to refer to a
        , b(i+5)    // initializes a to the value of i
        , r(a)      // initializes b to the value of i+5
        // ^ here we are using a "member initializer list"
        // and if you want your constructor to do
        // anything additionally, put it inside
        { /*here (like in a regular function!)* / }
};
```

Member Initializer List

```
meineKlasse::meineKlasse()  
    : memberVariableEins(0)           // init memberVariableEins  
    { memberVariableZwei = 0; }      // init memberVariableZwei
```

Was ist der Unterschied zwischen diesen beiden Initialisierungen der Membervariablen? Wieso machen wir uns die Mühe, MILs zu verwenden?

const members

- In manchen Fällen möchte man **const** Member haben und die zweite Option würde dort nicht funktionieren

Performance

- Der Hauptgrund für uns ist Performance. Der Code mit MILs ist schneller, da er unnötige Kopien vermeidet. Diese Kopien sehen wir nicht im Code, aber die Laufzeit/Performance wird dadurch schlechter

Destructor

Destructor

- wird gerufen, wenn ein Objekt einer class/struct *destructured* wird. Das kann passieren, am Ende eines Scopes oder wenn **delete** verwendet wird
- Wird genutzt, um Memory "sauber" zu halten, wenn ein Objekt nicht länger verwendet wird

Destructor - Beispiel in einer class

```
class meineKlasse {
    int* value;

public:

    // other -ctors and stuff go here

    ~meineKlasse(){

        delete value;    // That's how we clean up the value which
                        // lies at the slot that the int-pointer is
                        // pointing to, instead of just deleting
                        // the int-pointer (avoiding "memory leaks")

    }

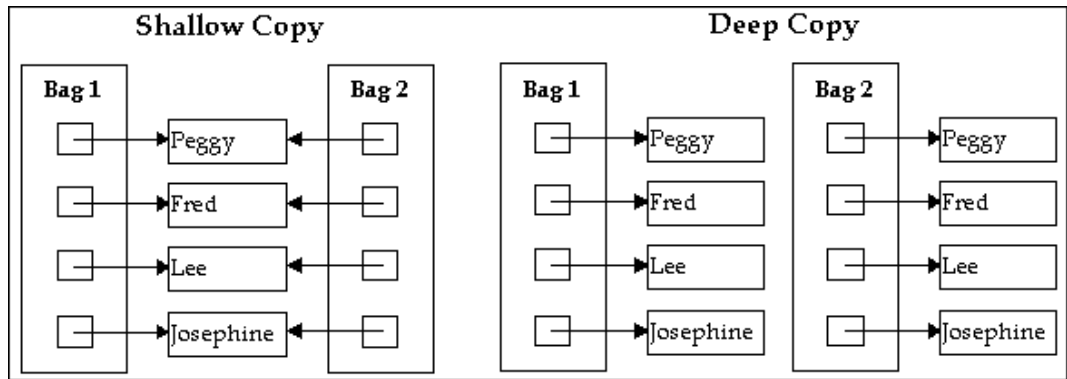
};
```


Copy-constructor

Copy-Constructor

- wird gerufen, wenn ein Objekt mit einem anderen Objekt derselben class/struct *initialisiert* wird
- es gibt ein default copy-constructor, *falls* wir keinen explizit deklarieren. Dieser macht einfach eine member-wise copy der class/struct
- lässt uns präzise bestimmen, wie wir etwas kopieren möchten statt einfach eine *shallow copy* zu machen
- nicht zu verwechseln mit dem **operator=**, der etwas sehr ähnliches macht

Shallow Copy vs. Deep Copy



(copy-)assignment-operator (=)

Assignment-operator (=)

- wird gerufen, wenn ein Objekt einem anderen Objekt derselben class/struct *assigned* wird
- wird *nur nach* (nicht bei) Initialisierungen gerufen
- heisst "assignment operator", so wie bei primitiven Types (=)
- Faustregel: macht erst destructor-Zeugs, dann copy-constructor-Zeugs
- *muss* einen return type haben, meist **class&** damit man *chained assignments* machen kann (**a = b = c = d;**, allen wird **d** assigned)

operator= vs. Copy-Constructor

```
// our class/struct is named "Box"

Box first;           // init by default constructor
Box second(first);  // init by copy-constructor
Box third = first;  // also init by copy-constructor
second = third;     // assignment by (copy-)assignment operator
```

Die letzten beiden Fälle sehen ähnlich aus, aber denkt daran:
dass der (copy-)assignment-operator= erst in Aktion tritt, *nachdem* ein
Objekt bereits initialisiert wurde

Fragen/Unklarheiten?

5. Exercise "Box"

Exercise "Box (copy)"

Hier schauen wir uns die Implementation *sehr* genau an.

- Öffnet **code expert** und das Code-Beispiel "Box (copy)"
- Macht euch noch keine Gedanken über `main.cpp`, dazu kommen wir noch.
- Macht euch auch keine Gedanken über `std::cerr`, es ist nur ein fancy `std::cout`
- Let's Code Together!

Members of "Box"

```
Box::Box(const Box& other) {  
    ptr = new int(*other.ptr);  
}  
  
Box& Box::operator= (const Box& other) {  
    *ptr = *other.ptr;  
    return *this;  
}
```


Members of "Box"

```
Box::~~Box() {  
    delete ptr;  
    ptr = nullptr;  
}  
  
Box::Box(int* v) {  
    ptr = v;  
}  
  
int& Box::value() {  
    return *ptr;  
}
```

Tracing test_destructor1()

```
void test_destructor1() {
    std::cerr << "[enter] test_destructor1" << std::endl;

    int a;

    {
        Box box(new int(1));
        a = 5;
    }

    std::cout << "a = " << a << std::endl;
    std::cerr << "[exit] test_destructor1" << std::endl;
}
```

Tracing test_destructor2()

```
void test_destructor2() {
    std::cerr << "[enter] test_destructor2" << std::endl;

    {
        Box* box_ptr = new Box(new int(2));
        delete box_ptr;
    }

    std::cerr << "[exit] test_destructor2" << std::endl;
}
```

Tracing test_copy_constructor()

```
void test_copy_constructor() {
    std::cerr << "[enter] test_copy_constructor" << std::endl;

    {
        Box demo(new int(0));
        Box demo_copy = demo;

        demo.value() = 4;

        demo_copy.value() = 5;
    }

    std::cerr << "[exit] test_copy_constructor" << std::endl;
}
```

Tracing test_copy_constructor()

Tracing test_assignment()

```
void test_assignment() {
    std::cerr << "[enter] test_assignment" << std::endl;

    {
        Box demo(new int(0));
        demo.value() = 3;
        Box demo_copy(new int(0));
        demo_copy = demo;
        demo.value() = 4;
        demo_copy.value() = 5;
    }

    std::cerr << "[exit] test_assignment" << std::endl;
}
```

Tracing test_assignment()

Fragen/Unklarheiten?

6. Häufige Probleme mit Pointer

Dangling Pointers

Was?

Ein *Dangling Pointer* ist ein Pointer der auf eine Speicherstelle zeigt, die bereits dealloziert wurde, also zeigt er auf eine invalide Speicherstelle.¹

Wie?

Dies tritt häufig auf, wenn ein Objekt gelöscht wird oder aus dem Scope verschwindet, aber der Pointer, der darauf zeigt, nicht auf `nullptr` gesetzt wird. So zeigt der Pointer immer noch auf den alten Speicherplatz, obwohl er nicht weiss, was sich jetzt dort befindet.

Na und?

Der Zugriff oder die Manipulation eines *Dangling Pointer* kann zu unvorhersehbarem Verhalten, Abstürzen oder Datenbeschädigung führen, da der Speicher möglicherweise neu zugewiesen wurde.

¹Oft ein *Zombie* genannt

Double-Free

Was?

Double-free tritt auf, wenn **delete** zweimal für dieselbe Speicherzuweisung aufgerufen wird.

Wie?

Dies tritt häufig in komplexen Programmen auf, bei denen die Speicherverwaltung an mehreren Stellen erfolgt, was zu Verwirrung darüber führt, wer der Eigentümer des Speichers ist.

Na und?

Das doppelte Freigeben von Speicher kann die Speicherzuweisungsmetadaten beschädigen, was zu Speicherlecks, Programmabstürzen oder anderem fehlerhaften Verhalten führen kann.

Use-After-Free

Was?

Use-after-free ist eine Situation, in der ein Programm einen Pointer weiter verwendet, nachdem es den Speicher, auf den er zeigt, freigegeben hat.

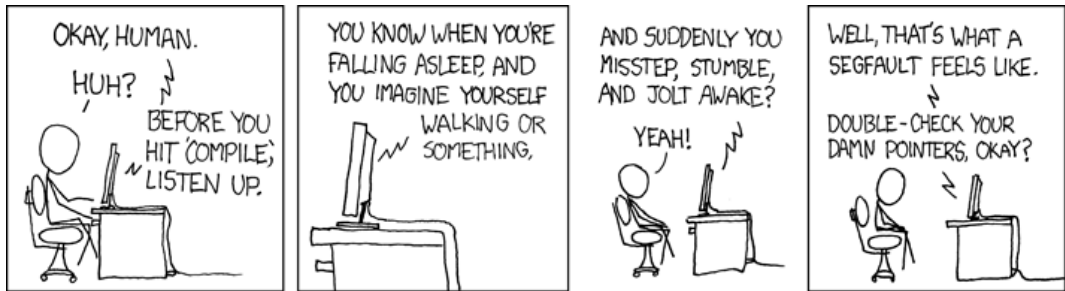
Wie?

Dies kann passieren, wenn das Programm den Pointer nicht auf `nullptr` setzt, nachdem es ihn freigegeben hat, oder wenn es Kopien des Pointers gibt, die nicht aktualisiert wurden.

Na und?

Da der freigegebene Speicher möglicherweise für andere Zwecke neu zugewiesen wurde, kann seine Verwendung zu Datenbeschädigung, unvorhersehbarem Programmverhalten oder Sicherheitslücken führen.

*nullptr



▶ xkcd

Fragen/Unklarheiten?

Dazu verdammt, Fehler zu machen?

Wie kann man das alles verhindern?

Smart Pointers!

7. Shared and Unique Pointers

Smart Pointers

Smart Pointers

- Smart pointers sind bequeme Wrapper um reguläre Pointer, die helfen, Speicherlecks zu verhindern, indem sie den Speicher automatisch verwalten.
- Die Smart-Pointer **shared_ptr** und **unique_ptr** sind Teil der Standardbibliothek `<memory>`

Vergleich `unique_ptr` VS `shared_ptr`

`unique_ptr`

Ein **`unique_ptr`** wird für exklusives Eigentum verwendet. Speicher, der mit einem **`unique_ptr`** verbunden ist, wird automatisch freigegeben, wenn er den Scope verlässt.

`shared_ptr`

Ein **`shared_ptr`** erlaubt es mehreren Pointern, sich das Eigentum an derselben Ressource zu teilen. Es wird gezählt, wie viele Pointer auf dieselbe Ressource zeigen. Sobald die Anzahl 0 erreicht, wird das Objekt gelöscht.

Fragen/Unklarheiten?

8. Muddiest Point

Woran hakt es bei dir?

Q&A Session

9. Outro

Allgemeine Fragen?

Werbung

Hey, let's get
together and party!

On Thursday, 7th of
December from 19:00
to 23:00 at CAB D 21

yours truly,
rwko

PS: We'll bring the glühwein and beer!

$\left[\begin{array}{c} v \\ mp \end{array} \right]$ $[rw::ko]$ voeth

Bis zum nächsten Mal

Schöne Woche!